

Überzeugende Qualität
für ein langes Arbeitsleben!

Kombiwerkbankē SERIE VC 1530 und 2030 mm



- **Einzigartig durch die Original ANKE Buche-Massiv-Platte (BMP) in 40 mm Stärke mit ringsum 50° abgeschägten Kanten: längsseits riegelartig zahnverleimt; Oberfläche geölt**
- **Traglast max. 500 kg** bei gleichmäßig flächenverteilter Last
- **2 Arbeitsplatten:** Original ANKE Buche-Massiv-Platte (BMP), Kunststoffschichtplatte (KSP) mit Multiplexkante, jeweils in 40 mm Stärke mit ringsum 50° abgeschägten Kanten
- **serienmäßig mit manueller Höhenverstellung** von 750 -1050 mm; Arretierung mittels Klemmschrauben
- 11 Schubladenfronthehen im 30 mm Raster von 60 - 360 mm
- **Vollauszug 100 %**

- **100 kg** Traglast pro Schublade
- Zentralverschluss mit 2 Schlüsseln
- **Einzelauszugssperre**
- Griffprofile mit Beschriftungsmöglichkeit
- Schubladen mit Lochböden und Schlitzwänden zur individuellen Unterteilung
- Schubladeninnenmaß 410 x 540 mm; BxT (0,22 m² Fläche)
- Systemfußrahmen mit Lochblechblende (10 mm Quadratlochung, 38 mm Achsabstand)
- je Systemfußrahmen **2 x Nivellierschrauben** zum Ausgleich von Bodenunebenheiten
- **komplett montiert**
- **Optional:**
 - elektronische Zentralschließung
 - Media-Box
 - Energiekanäle



- **Unique due to the original ANKE solid beech top (BMP) in 40 mm thickness with bevelled edges: lengthways interlocked bonded strips; oiled surface**
- **max. load of 500 kg** with even surface distributed load
- **2 worktops:** original ANKE solid beech top (BMP), plastic layer top (KSP), multiplex edge, each with 40 mm thickness with bevelled edges
- **with manual height adjustment as standard** from 750 -1050 mm; locking with clamp screws
- 11 drawer front heights in 30 mm grids of 60 - 360 mm
- **full pull-out 100 %**

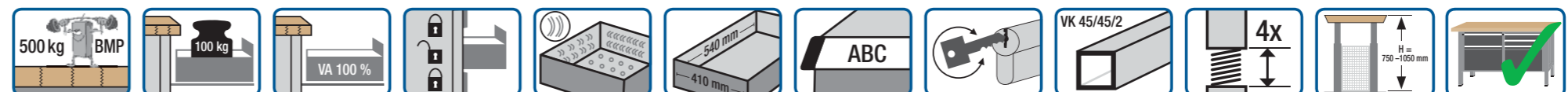
- **100 kg** load per drawer
- central lock with 2 keys
- **standard pull-out block**
- profiled handle with labelling option
- drawers with perforated base and slot-sided sides for individual compartments
- inner drawer size 410 x 540 mm; WxD (0.22 m² area)
- system base frame with perforated sheet panel (10 mm square holes, 38 mm axle clearance)
- **2 x adjustment screws** per system base frame
- fully assembled
- **Optional:**
 - electronic central locking
 - media-box
 - power distribution unit



- **Unique avec son plateau en hêtre massif (BMP) ANKE original d'une épaisseur de 40 mm, avec bords biseautés: collé en adent dans la longueur; surface huilée**
- **charge max. 500 kg** en cas de charge régulièrement répartie à la surface
- **2 plans de travail:** plateau en hêtre massif (BMP) ANKE original, plateau avec revêtement matière plastique (KSP) avec bordure Multiplex, à chaque fois avec une épaisseur de 40 mm et avec bords biseautés
- **avec réglage, de série, en hauteur, manuel** de 750-1050 mm; dispositif d'arrêt au moyen de vis de serrage
- 11 hauteurs avant de tiroir avec écartement 30 mm, de 60 - 360 mm
- **coulisses double extension 100 %, différentielles**

- **100 kg** de charge par tiroir
- fermeture centralisée avec 2 clés
- **blocage d'ouverture d'un seul tiroir à la fois**
- profils de poignée avec possibilité d'inscription
- tiroirs avec fonds perforés et parois rainurées pour subdivision individuelle
- dimensions intérieures du tiroir 410 x 540 mm; LxP (surface 0,22 m²)
- châssis avec pieds et écran tôle perforée (10 mm de perforation de carré, 38 mm d'emplacement)
- par châssis avec pieds **2 x vis de niveau**
- entièrement monté
- **Options :**
 - fermeture centrale électronique
 - media-box
 - panneau de distribution d'électricité

Energiekanäle
finden Sie
auf der
Seite 249





Optimal bewährt!
ANKE Arbeitsplatten:
40 mm stark



BMP – ANKE Buche-Massiv-Platte
Dank einzigartigem Herstellungsverfahren:
• enorm hohe Lebensdauer
• robust und widerstandsfähig
• höchst belastbar
• mehrfach abschleifbar
• Oberfläche geölt



KSP – Kunststoffschichtplatte:
(Trägerplatte Multitplex)
• pflegeleicht
• kurzzeitig hitzebeständig bis 180° C
• beständig gegen organische Lösungsmittel, schwache Säuren, Laugen sowie Benzin und Öl

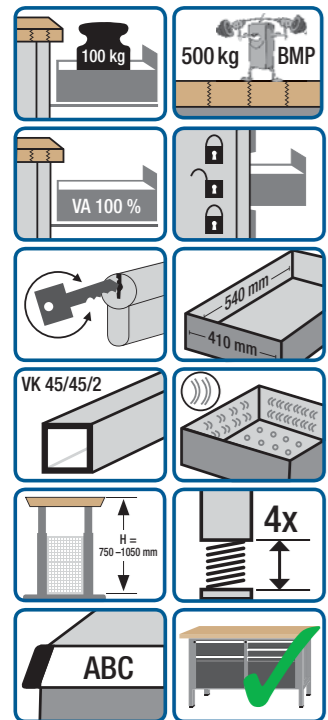
1530 mm



Kombiwerkbenke Serie VC 1530

Schubladen 410 x 540 mm (BxT)

Serienausstattungen



Zubehör



	Modell 300 VC	Modell 501 VC
H	Höhe bis Oberkante Platte (mm)	von 750 bis 1050 mm
S	Stärke Arbeitsplatte (mm)	40 mm
W	ca. Gewicht (kg)	57
BMP	Buche-Massiv-Platte Art.Nr.	430.000
KSP	Kunststoffschichtplatte Art.Nr.	430.001

	Modell 502 VC	Modell 503 VC
H	Höhe bis Oberkante Platte (mm)	von 750 bis 1050 mm
S	Stärke Arbeitsplatte (mm)	40 mm
W	ca. Gewicht (kg)	93
BMP	Buche-Massiv-Platte Art.Nr.	430.008
KSP	Kunststoffschichtplatte Art.Nr.	430.009

	Modell 601 VC	Modell 602 VC
H	Höhe bis Oberkante Platte (mm)	von 750 bis 1050 mm
S	Stärke Arbeitsplatte (mm)	40 mm
W	ca. Gewicht (kg)	91
BMP	Buche-Massiv-Platte Art.Nr.	430.020
KSP	Kunststoffschichtplatte Art.Nr.	430.021

	Modell 603 VC	Modell 604 VC
H	Höhe bis Oberkante Platte (mm)	von 750 bis 1050 mm
S	Stärke Arbeitsplatte (mm)	40 mm
W	ca. Gewicht (kg)	98
BMP	Buche-Massiv-Platte Art.Nr.	430.024
KSP	Kunststoffschichtplatte Art.Nr.	430.025

	Modell 701 VC	Modell 702 VC
H	Höhe bis Oberkante Platte (mm)	von 750 bis 1050 mm
S	Stärke Arbeitsplatte (mm)	40 mm
W	ca. Gewicht (kg)	97
BMP	Buche-Massiv-Platte Art.Nr.	430.040
KSP	Kunststoffschichtplatte Art.Nr.	430.041

	Modell 703 VC	Modell 704 VC
H	Höhe bis Oberkante Platte (mm)	von 750 bis 1050 mm
S	Stärke Arbeitsplatte (mm)	40 mm
W	ca. Gewicht (kg)	115
BMP	Buche-Massiv-Platte Art.Nr.	430.044
KSP	Kunststoffschichtplatte Art.Nr.	430.045

Passendes Schubladeneinteilungsmaterial

Fronthöhe	1/2 Teilung		1/3 Teilung		1/4 Teilung		1/2-1/4 Teilung	
	Art.Nr.	Art.Nr.	Art.Nr.	Art.Nr.	Art.Nr.	Art.Nr.	Art.Nr.	
FH 60 mm	902.000	902.004	902.008	902.012	902.008	902.012	902.016	
FH 90 + 120 mm	902.001	902.005	902.009	902.013	902.009	902.013	902.017	
FH 150 mm	902.002	902.006	902.010	902.014	902.010	902.014	902.018	
FH 180-360 mm	902.003	902.007	902.011	902.015	902.011	902.015	902.019	

Antirutschmatte	Facheinsatz aus Kunststoff	Muldeneinsatz 4-muldig aus Kunststoff mit 10 Facheilern	Muldeneinsatz 5-muldig aus Kunststoff mit 10 Facheilern
Art.Nr. 903.151	Art.Nr. 903.071 Ab Fronthöhe (FH) 90 mm	Art.Nr. 903.074 Ab Fronthöhe (FH) 90 mm	Art.Nr. 903.075 Ab Fronthöhe (FH) 90 mm

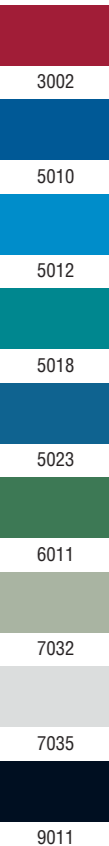
Weiteres Zubehör finden Sie ab Seite 246.

Gehäusefarbe:

RAL-Töne



Frontfarben:



Weitere Farben auf Anfrage gegen Mehrpreis.

Farbabweichungen sind drucktechnisch bedingt.



Optimal bewährt!
ANKE Arbeitsplatten:
40 mm stark



BMP – ANKE Buche-Massiv-Platte
Dank einzigartigem Herstellungsverfahren:
• enorm hohe Lebensdauer
• robust und widerstandsfähig
• höchst belastbar
• mehrfach abschleifbar
• Oberfläche geölt



KSP – Kunststoffschichtplatte:
(Trägerplatte Multiplex)
• pflegeleicht
• kurzzeitig hitzebeständig bis 180° C
• beständig gegen organische Lösungsmittel, schwache Säuren, Laugen sowie Benzin und Öl

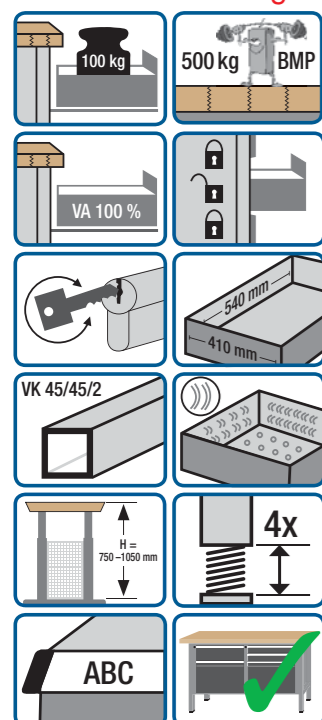
2030 mm



Kombiwerkbenke Serie VC 2030

Schubladen 410 x 540 mm (BxT)

Serienausstattungen



Zubehör



	Modell 320 VC	Modell 521 VC
H	Höhe bis Oberkante Platte (mm)	von 750 bis 1050 mm
S	Stärke Arbeitsplatte (mm)	40 mm
📦	ca. Gewicht (kg)	68
BMP	Buche-Massiv-Platte Art.Nr.	430.100
KSP	Kunststoffschichtplatte Art.Nr.	430.101

	Modell 522 VC	Modell 523 VC
H	Höhe bis Oberkante Platte (mm)	von 750 bis 1050 mm
S	Stärke Arbeitsplatte (mm)	40 mm
📦	ca. Gewicht (kg)	103
BMP	Buche-Massiv-Platte Art.Nr.	430.108
KSP	Kunststoffschichtplatte Art.Nr.	430.109

	Modell 621 VC	Modell 622 VC
H	Höhe bis Oberkante Platte (mm)	von 750 bis 1050 mm
S	Stärke Arbeitsplatte (mm)	40 mm
📦	ca. Gewicht (kg)	101
BMP	Buche-Massiv-Platte Art.Nr.	430.120
KSP	Kunststoffschichtplatte Art.Nr.	430.121

Passendes Schubladeneinteilungsmaterial

	1/2 Teilung	Art.Nr.	1/3 Teilung	Art.Nr.	1/4 Teilung	Art.Nr.	1/2-1/4 Teilung	Art.Nr.
Fronthöhe	FH 60 mm	902.000		902.004		902.008		902.012
	FH 90 + 120 mm	902.001		902.005		902.009		902.013
	FH 150 mm	902.002		902.006		902.010		902.014
	FH 180-360 mm	902.003		902.007		902.011		902.015

	Modell 623 VC	Modell 624 VC
H	Höhe bis Oberkante Platte (mm)	von 750 bis 1050 mm
S	Stärke Arbeitsplatte (mm)	40 mm
📦	ca. Gewicht (kg)	108
BMP	Buche-Massiv-Platte Art.Nr.	430.124
KSP	Kunststoffschichtplatte Art.Nr.	430.125

	Modell 721 VC	Modell 722 VC
H	Höhe bis Oberkante Platte (mm)	von 750 bis 1050 mm
S	Stärke Arbeitsplatte (mm)	40 mm
📦	ca. Gewicht (kg)	107
BMP	Buche-Massiv-Platte Art.Nr.	430.140
KSP	Kunststoffschichtplatte Art.Nr.	430.141

	Modell 723 VC	Modell 724 VC
H	Höhe bis Oberkante Platte (mm)	von 750 bis 1050 mm
S	Stärke Arbeitsplatte (mm)	40 mm
📦	ca. Gewicht (kg)	125
BMP	Buche-Massiv-Platte Art.Nr.	430.144
KSP	Kunststoffschichtplatte Art.Nr.	430.145

Antirutschmatte	Facheinsatz aus Kunststoff	Muldeneinsatz 4-muldig aus Kunststoff mit 10 Facheilern	Muldeneinsatz 5-muldig aus Kunststoff mit 10 Facheilern
Art.Nr. 903.151	Art.Nr. 903.071 Ab Fronthöhe (FH) 90 mm	Art.Nr. 903.074 Ab Fronthöhe (FH) 90 mm	Art.Nr. 903.075 Ab Fronthöhe (FH) 90 mm

Weiteres Zubehör finden Sie ab Seite 246.

Gehäusefarbe:

RAL-Töne



Frontfarben:



Weitere Farben auf Anfrage gegen Mehrpreis.

Farabweichungen sind drucktechnisch bedingt.

Kombiwerkbanke SERIE VC mit ANKE CONNECT®-Aufbau

Beispiel in Farbe RAL 7035/3020

ANKE CONNECT® - Aufbauten
siehe Seite 79 und ab Seite 210

